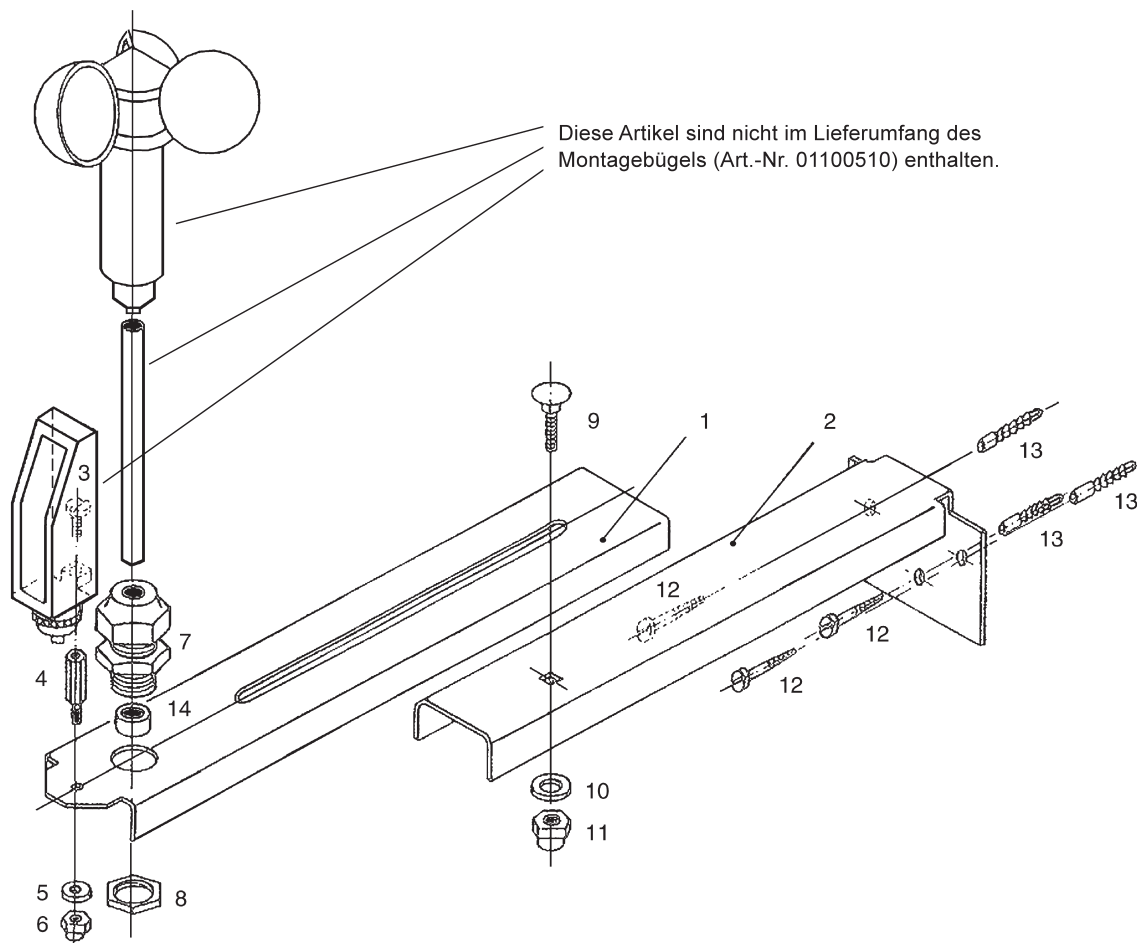


# WISO Bracket Alu

Montagebügel Aluminium zur Aufnahme von 1 WS XS Alu und 1 LS 30



## Teilleiste

Position	Bezeichnung
1	U-Schiene, oben
2	U-Schiene, unten
3	Schraube, M4×8
4	Abstandsbolzen, 15 mm
5	Unterlegscheibe, M4
6	Stopmutter
7	Kabelverschraubung, BF 13
8	Mutter PG 13,5, Messing
9	Schlossschraube, M5×16
10	Unterlegscheibe, M6
11	Stopmutter, M6
12	Holzschraube, 4×25
13	Dübel, 6 mm
14	Reduzierhülse

**Zubehör für Montage Regensensor**  
Regensensorhalterung